

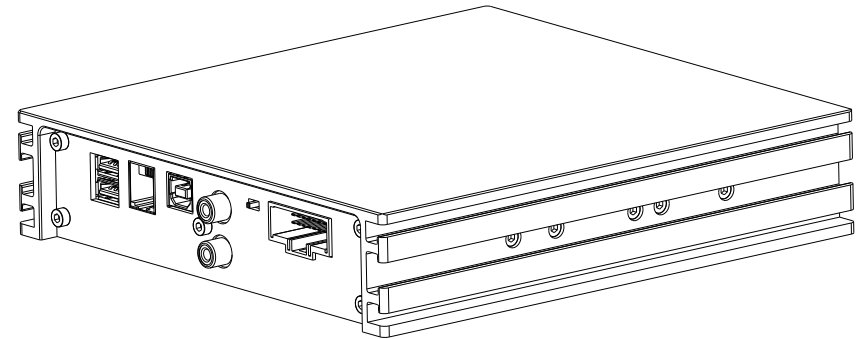
一、产品功能简介

- 1、RCA低电平:2路输入,10路输出
- 2、高电平:4路输入,4路HIFI功放输出
- 3、支持原车方控:1组原车方控线(电阻式)
- 4、高保真蓝牙
- 5、1个U盘接口
- 6、数字输入:光纤输入
- 7、USB DAC接口(OTG功能)
- 8、HIFI级AKM-ADC/DAC
- 9、自带294.9MHZ高速DSP处理器
- 10、31段均衡器
- 11、每个通道延时20ms
- 12、支持倒车音频控制
- 13、SRC异步采样
- 14、全景声算法DSP
- 15、自动低音处理算法
- 16、2.4寸真彩高清LCD屏幕
- 17、支小程序、手机APP、电脑调音
- 18、分体式设计,操作安装符合人体工学

二、技术规格

动态范围	≥103dB
信噪比	AUX=100dB
底噪	高电平≤-75dBu;AUX=-95dBu
通道分离度	≥85dB
总谐波失真	≤0.01%
输入电压	高电平:26Vpp;AUX:8Vpp
输出电压	14Vpp
额定功率	4CH×45W(40,14.4V,1kHz,1%THD)
最大功率	4CH×70W(40,14.4V,1kHz,10%THD)
输入/输出灵敏度	AUX=1:1.5 频率响应 20Hz~20kHz
输入阻抗	高电平:240R;AUX:20K0
输出阻抗	51R 静态电流 ≤3mA(不开机状态)
待机功耗	≤0.1W
REM 启动输入	ACC控制线或高电平输入(FL-/FL+)
REM 启动输出	12V(0.2A)
使用环境温度	-20~60度
工作电压	9V~15V
产品尺寸	187 × 176 × 39mm
产品净重	1.1Kg
产品毛重	1.3Kg

本公司对产品持续保持创新、研究、改进,故保留技术相关的解释权,参数有所变动恕不再另行通知。



MODEL:X10W

产品简介

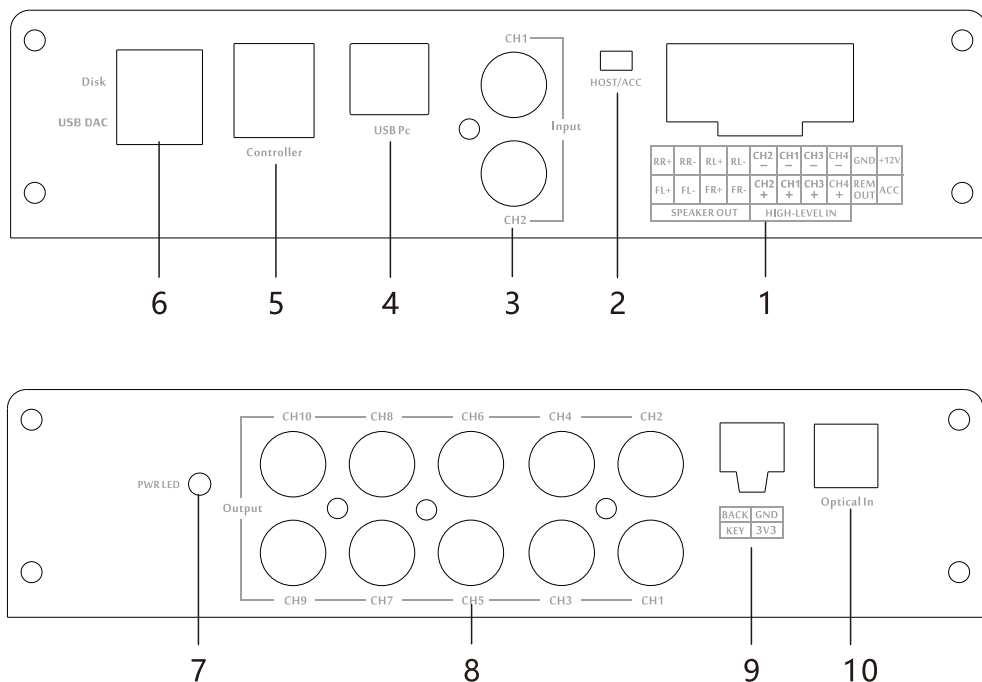
非常感谢您购买公司产品!

X10W是一款目前市场上不多见的高档升压版大功率DSP功放,操作简单、工作稳定、性价比高;各项功能、技术指标表现非常优秀,与市场上同类产品相比独具特色。本产品的诞生是通过市场调查、收集上万个终端用户、上千个一线店家、上百款不同车型得出结论,交由几十位工程师共同打造的一款经典车载DSP产品。值得您拥有!

为了更好的发挥产品性能,请在使用前仔细阅读本手册。

主机接口简介

一、主机接口

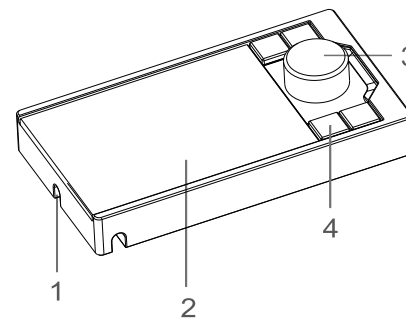


- 1、高电平输入接口：电源、ACC、REMOUT、4路高电平输入、4路功放输出
- 2、机器启动方式开关：高电平启动或ACC启动
- 3、低电平RCA输入端口：2路RCA输入
- 4、USB Pc接口：电脑软件通信接口
- 5、中控面板接口
- 6、Disk U盘接口、USB DAC接口（OTG功能接口）
- 7、电源、状态指示灯
- 8、低电平RCA输出端口：10路RCA输出
- 9、方控(电阻式)、倒车音频端口：KEY(方控)、BACK(倒车)
- 10、光纤输入端口

配件简介

一、中控面板说明

- 1、出线口：中控人体工学设计，可三向出线安装。
- 2、屏幕：2.4寸高清IPS屏幕。
- 3、旋钮按键，有如下功能：
 - (1) 逆时针旋转：A、音量减小 B、反向选择
 - (2) 顺时针旋转：A、音量加大 B、正向选择
 - (3) 短按：A、暂停/播放 B、确认
 - (4) 长按：进入高级设置菜单
- 4、按键“⏮”：
 - (1) 短按：上一曲
 - (2) 长按：播放快退
- 5、按键“⏭”：
 - (1) 短按：下一曲
 - (2) 长按：播放快进
- 6、按键“↶”：返回上一级文件夹或菜单。
- 7、按键“📁”：打开文件夹。



二、其他配件

面板延长线(1条)、方控线(1条)、USB2.0线(1条)、说明书(1份)等。

服务与保障

公司名称：南宁声谐波电子科技有限公司

官方网站：www.gxnnmbys.com

公司地址：广西壮族自治区南宁市青秀区祥宾路居民二区12栋12-2二层

售后电话：400-0055-936